

AERATEURS AXIAUX **DESING** ULTRA-SILENCIEUX

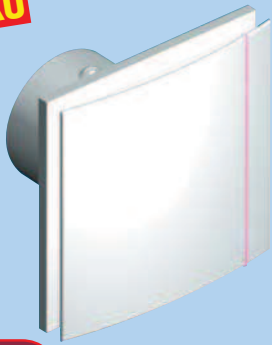
Série SILENT 100 DESIGN



Texte de prescription à télécharger sur www.unelvent.com



NOUVEAU



Technologie **SILENCE**

Les plus

- Très faible niveau sonore
- Très faible consommation : 8 W
- Extra-plat
- Faible profondeur
- Roulement à billes
- Clapet anti-retour
- Installation murale ou en plafond
- Passe câble avec joint caoutchouc
- Voyant de fonctionnement

ESTHETIQUE

ULTRA-SILENCIEUX
26,5 dB(A)

Applications

Le choix ciblé des options de la gamme SILENT permet des applications très variées :
Habitat : bains, douches, toilettes ...
Tertiaire : bureaux, vestiaires, WC, cabine de péage, fumeurs, bars, ateliers ...



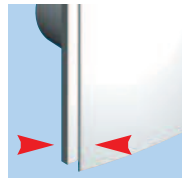
Logement individuel



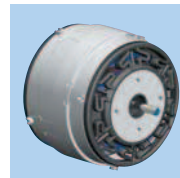
Locaux tertiaire

Caractéristiques générales

- Façade ABS
- Corps et hélice en polypropylène
- Moteur 230V-50 Hz réglable
- Protection thermique
- Température d'air maxi de l'air ambiant : 40°C



Extra-plat



Moteur sur silentbloc

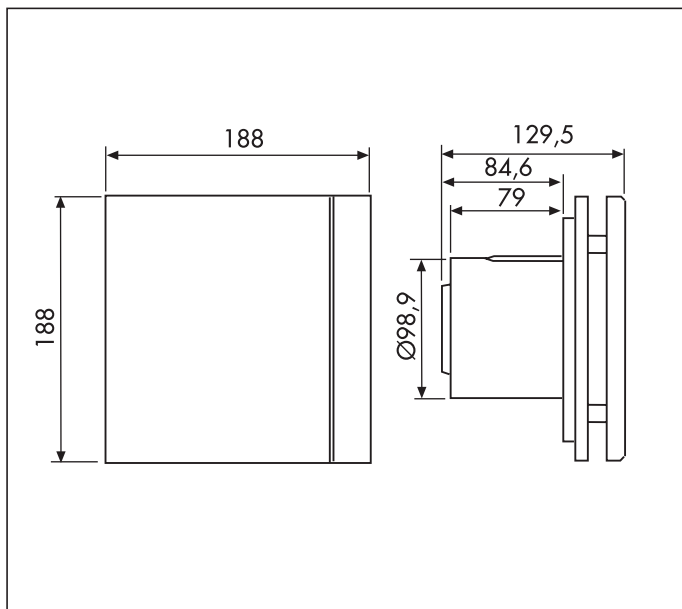
Versions

CZ	Clapet anti retour
CRZ	Clapet anti retour Tempo réglable 1 à 30 mn
CHZ	Clapet anti retour Tempo réglable 1 à 30 mn Hygrostat de 60 à 90% HR

Caractéristiques techniques - Accessoires voir page 19

Référence	Code	Puissance maxi (W)	Tension (V) 50 Hz	Niveau pression sonore (dB(A))	Débit à ouïe libre (m ³ /h)	Classe d'isolation Indice de protection	Poids (kg)	Prix HT
SILENT 100 CZ DESIGN	403 500	8	230	26,5	85	II - IP 45	0,47	68,28
SILENT 100 CRZ DESIGN	403 501	8	230	26,5	85	II - IP 45	0,47	102,38
SILENT 100 CHZ DESIGN	403 502	8	230	26,5	85	II - IP 45	0,47	123,50

Dimensions (mm)



Courbe caractéristique

